

Manual de uso

D850



Información
de uso

INDUSTRIA
ARGENTINA

LIPARI®

IMPORTANTE

Antes de encender la máquina es conveniente leer atentamente el presente manual.

Se recomienda conservarlo ya que contiene información que puede ser necesaria consultar durante toda la vida útil de la máquina.

LIPARI se reserva el derecho de modificar componentes y/o especificaciones en sus productos sin notificación previa. El contenido del presente manual puede modificarse sin previo aviso. LIPARI no se responsabiliza por errores en el presente manual o por interpretaciones erróneas de su contenido.

Si surge algún inconveniente con el producto no intentar repararlo por cuenta propia. Ponerse en contacto con el servicio técnico oficial para ser asesorado por personal técnico idóneo.

LIPARI no se responsabiliza por la utilización de componentes que NO sean originales.

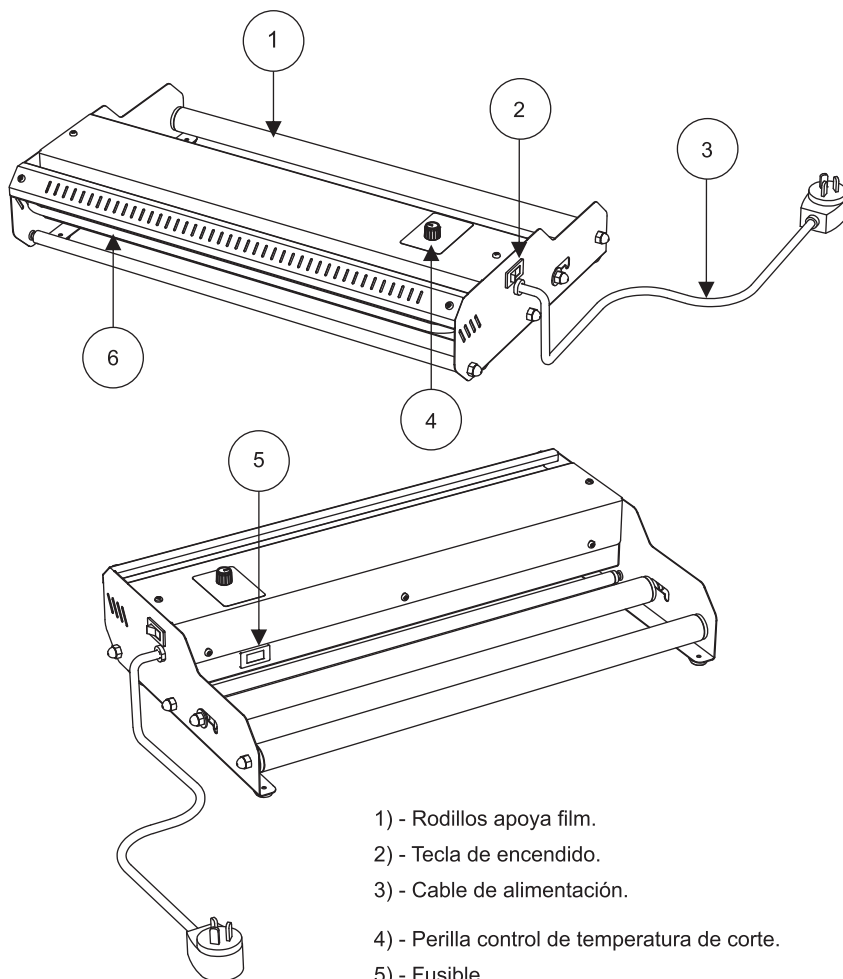
Contenido

1.1 Descripción general	3
1.2 Operatoria de trabajo	4
1.3 Limpieza y mantenimiento	6
1.4 Recomendaciones	6
1.5 Importante	7

Modelo D850

Fig N°1

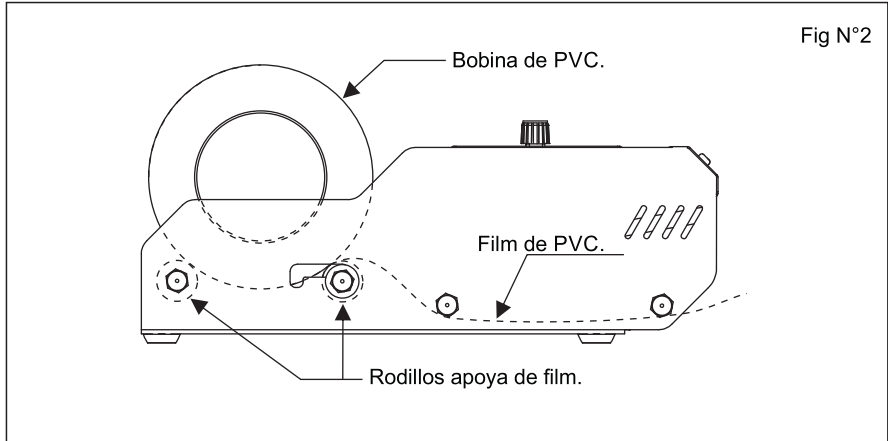
1.1 Descripción general



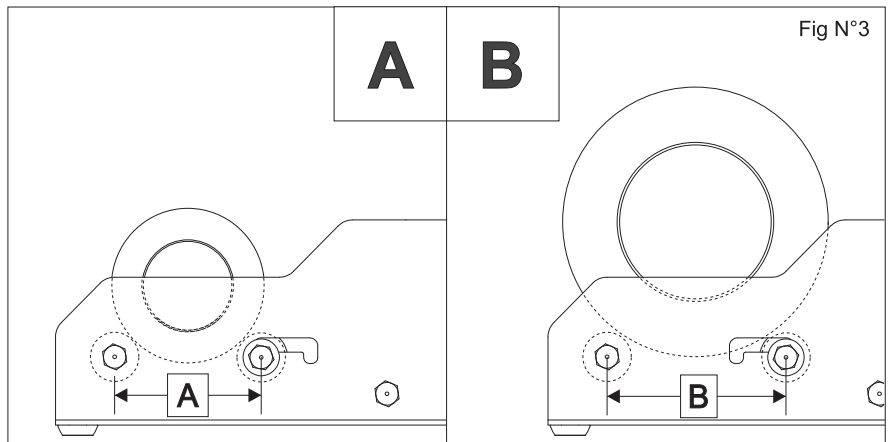
- 1) - Rodillos apoya film.
- 2) - Tecla de encendido.
- 3) - Cable de alimentación.
- 4) - Perilla control de temperatura de corte.
- 5) - Fusible.
- 6) - Resistencia de corte.

1.2 Operatoria de trabajo

1.2.1 Coloque la máquina en una superficie plana. Conecte el cable de la máquina en un tomacorriente eléctrico 220V. Para mayor seguridad la máquina posee una ficha de 3 es planas con toma a tierra, NO LA ELIMINE colocando un adaptador o reemplazando la ficha por otra de 2 espigas.



1.2.2 Apoye la bobina de film sobre los rodillos que se encuentran en la parte trasera de la máquina. Despliegue el film como se muestra en la figura N°2. La máquina cuenta con dos posiciones de los rodillos apoya film que se adaptan al tamaño de la bobina de film. Coloque en la posición A ó B (ver Fig N°3) según el tamaño de su bobina de film.



1.2.3 Presione la tecla de encendido (ver Fig N°1). Una vez encendida la máquina, regule la temperatura con la perilla que se encuentra en la parte superior de la máquina (ver Fig N°1). En aproximadamente 8 minutos alcanzará la temperatura deseada.

IMPORTANTE : Tener en cuenta que cuánta más potencia entregue la resistencia mayor será el consumo eléctrico de la máquina. Regule la potencia para que la temperatura sea suficiente para cortar el film. Tener en cuenta que si la temperatura es demasiado alta, la resistencia de corte comenzará a desprender humo cuando entren en contacto con el film.

1.2.4 Luego que la resistencia alcance la temperatura deseada y el film se ha desplegado correctamente (ver Fig N° 2), coloque el producto a envasar delante de la máquina (ver Fig N° 4). Tome el extremo del film y despléguelo hasta cubrir el producto. Una vez envuelto desplace el producto hacia arriba lentamente hasta que el film sea cortado por la resistencia tubular (ver Fig N° 5).

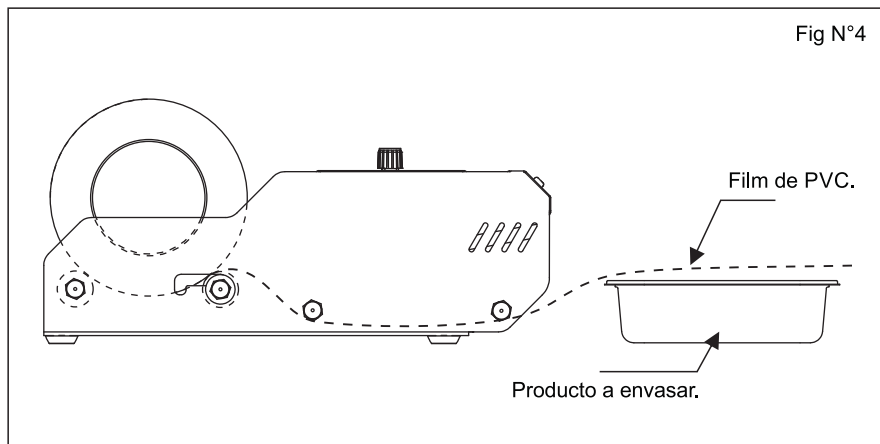
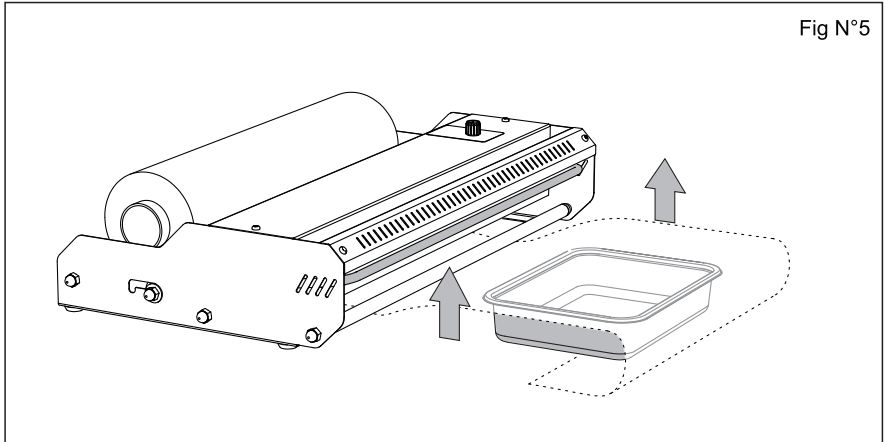


Fig N°5



1.3 Limpieza y mantenimiento

1.3.1 Limpieza:

- Desenchufe la máquina antes de proceder a su limpieza.
- No la sumerja en el agua.
- Comience la limpieza cuando la máquina esté completamente fría.
- Limpie tanto el interior como el exterior con un paño húmedo o esponja con jabón o detergente.
- Limpie la resistencia tubular periódicamente con esponja o lana de acero para retirar restos de film pegados en la misma.
- Seque todas las partes cuidadosamente antes de enchufarla y comenzar a envasar.

1.3.2 Mantenimiento:

- La superficie donde se apoya la máquina debe ser plana, seca y no deslizante.
- La resistencia tubular de corte debe limpiarse periódicamente con esponja o lana de acero para retirar restos de film pegados en la misma.

1.4 Recomendaciones



Precaución: algunas zonas pueden calentarse durante el uso de la máquina, no tocarlas.

- Recuerde que la durabilidad de los componentes de la máquina disminuyen cuando se trabaja en ambientes con sal (o similar). Los componentes electrónicos internos de la máquina son los más afectados en este tipo de ambientes. Trate de mantenerlos aislados. LIPARI no se responsabiliza por fallas ocasionadas por este motivo.

- Utilice siempre REPUESTOS ORIGINALES para garantizar el correcto funcionamiento de la máquina.

- Si tiene algún inconveniente con alguno de nuestros productos, no intente repararlo por su cuenta. Esto podría ocasionarle un daño mayor.

- La resistencia tubular de corte debe limpiarse periódicamente con esponja o lana de acero para que no queden restos de film pegados en la misma.

1.5 Importante

- La máquina puede ser utilizada por personas que porten alguna discapacidad o con falta de experiencia y conocimiento, solo si son supervisadas o han sido capacitadas sobre el correcto uso de la máquina y si comprenden los peligros que involucra su uso.

- Supervisar a los niños para asegurarse que no jueguen con la máquina.

- Si el cable de alimentación se daña debe ser reemplazado por el fabricante, el servicio técnico o personal técnico idóneo a fin de preservar la seguridad del producto.

- LIPARI garantiza la provisión de repuestos originales de todas y cada una de las partes componentes de los productos que fabrica. Puede solicitar dichos repuestos a su proveedor o contactarse directamente con el servicio técnico oficial.

Servicio Técnico Oficial: lipari@lipari.com.ar



SEGURIDAD ELÉCTRICA
ESTE PRODUCTO POSEE
CERTIFICADO DE CONFORMIDAD TIPO



Encontrá más información en lipari.com.ar

