

# **LIPARI®**

## **MANUAL DE USO**

### **SELLADORA DE BANDEJA SB100**



---

Muchas gracias por adquirir uno de los productos de la línea LIPARI. Para aprovechar al máximo sus prestaciones por favor lea atentamente el presente manual antes de comenzar a operarlo.

## RECOMENDACIONES

1) - La durabilidad de los componentes de la máquina disminuyen cuando se trabaja en ambientes con sal (o similar). Los componentes electrónicos internos de la máquina son los más afectados en este tipo de ambientes. Por lo tanto, trate de mantenerlos aislados. LIPARI no se responsabiliza por fallas ocasionadas por este motivo.

2) - La selladora de bandeja posee una plancha con pintura antiadherente (teflonada). Para evitar su deterioro NO utilice elementos metálicos sobre la misma. Realice su limpieza con esponjas blandas, jabón o detergente. NUNCA utilice lanas de metal o paños abrasivos.

3) - Utilice siempre *REPUESTOS ORIGINALES*, ésto garantizará el correcto funcionamiento de la máquina.

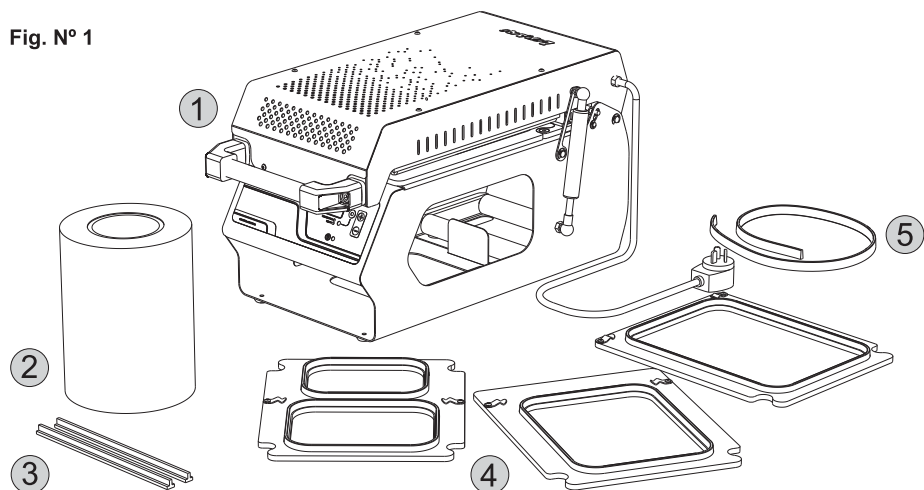


4) - **Precaución:** algunas zonas pueden calentarse durante el uso de la máquina, no tocarlas.

5) - Se recomienda utilizar film original LIPARI.

## CONTENIDO DE LA CAJA

Fig. Nº 1



1) - Máquina selladora.  
2) - Rollo film LIPARI

3) - Burlete T (repuesto).  
4) - Conjunto matrices.

5) - Burlete matrices (repuesto)

## DESCRIPCIÓN GENERAL

- 1) - Fusible 4A
- 2) - Tecla de encendido
- 3) - Bandeja portarrollo
- 4) - Manija tapa
- 5) - Panel digital
- 6) - Estantería de matrices
- 7) - Plancha sellado
- 8) - Cuchilla corte film
- 9) - Ejes sujeta film
- 10) - Burlete T
- 11) - Traba de apertura
- 12) - Tope matriz

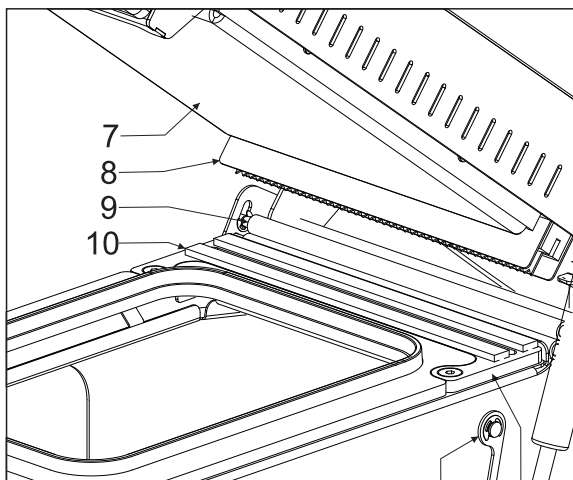


Fig. N° 3

11 12

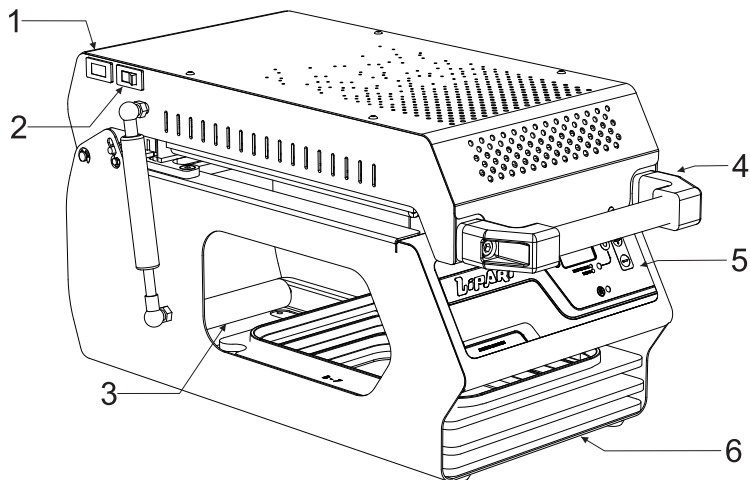


Fig. N° 2

## PARA COMENZAR

**1** - Quitar la traba de apertura para poder levantar la tapa.

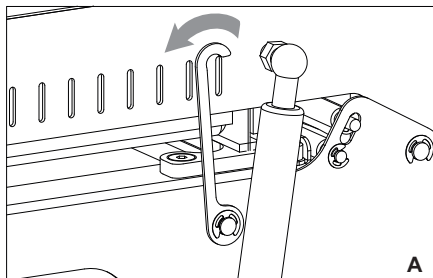
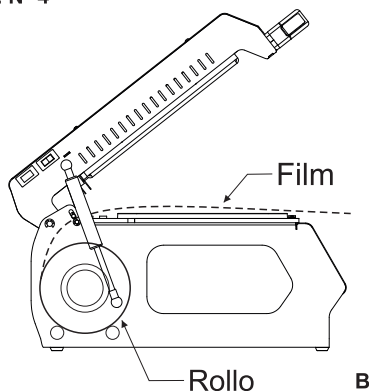
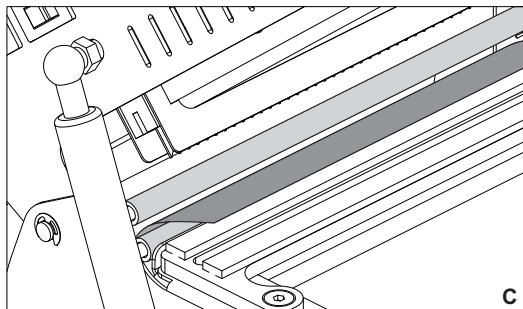


Fig. N° 4



**2** - Conecte el cable de la máquina en un tomacorriente eléctrico. Para mayor seguridad la máquina posee una ficha de 3 espigas planas con toma a tierra, NO LA ELIMINE colocando un adaptador o reemplazando la ficha por otra de 2 espigas.

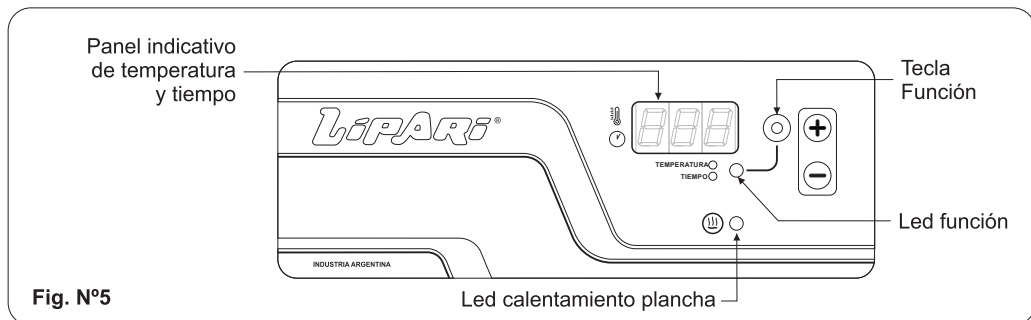
**3** - Apoye la bobina sobre los rodillos que se encuentran en la bandeja portarrollo en la parte trasera de la máquina. Despliegue el film de manera que la parte interna quede hacia abajo (como muestra la figura N° 4 B) pasándolo entre los ejes sujeta film (Fig. N°4 C) y retire el burlete protector de la cuchilla.



## AJUSTE DE TEMPERATURA Y TIEMPO

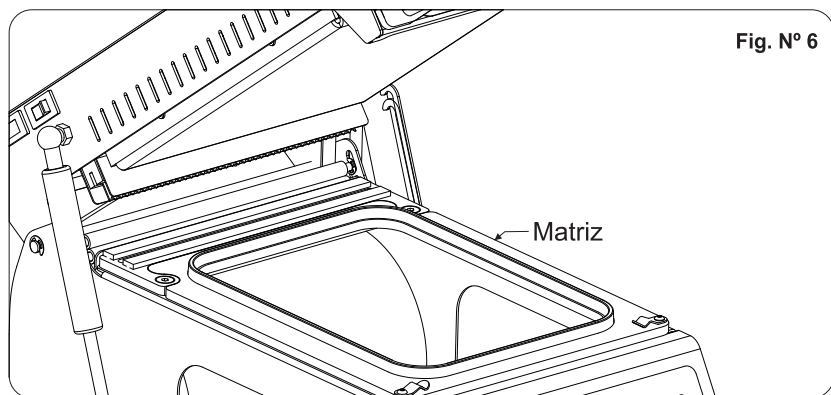
**1** - Presione la tecla de encendido (Fig. N°2). Una vez encendida la máquina se observará en el panel indicativo (Fig. N°5) la temperatura actual de la máquina. Para regular la temperatura presione las teclas + y - hasta la temperatura deseada. Se recomienda 170°C. La máquina necesitará algunos minutos para lograr la temperatura deseada.

**2** - Para seleccionar el tiempo presione la tecla función y utilice las teclas + y - para llegar al tiempo deseado. Tiempo recomendado 15 pulsos.



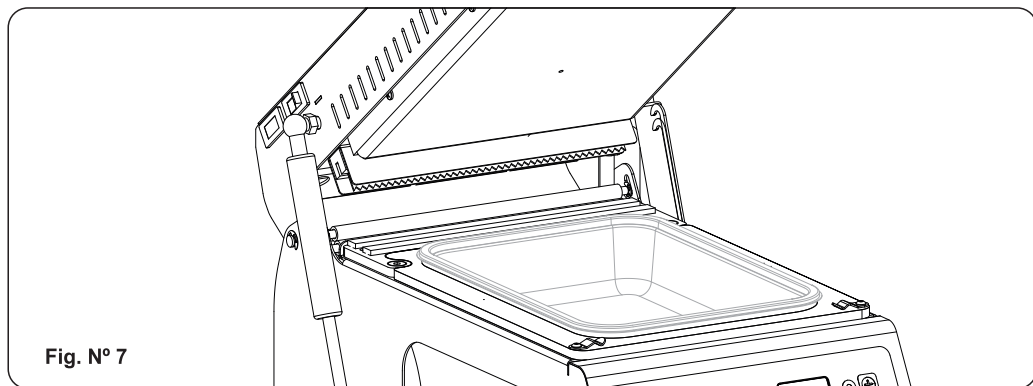
## SELLADO

**1** - Seleccione la matriz a utilizar en función de la bandeja que se desea sellar y colóquela tal cual se muestra en la imagen. (Fig. N°6)



**2** - Luego, coloque la bandeja plástica que desea sellar en el interior de la matriz colocada en la máquina, la bandeja debe apoyar sobre el burlete ubicado en la ranura de la matriz de aluminio. (Fig. N°7)

**3** - Para realizar el sellado debe cubrir la bandeja con el film y cerrar la tapa sujetándola fuertemente desde la manija, haciendo presión hasta que la señal sonora se active y la luz ámbar del panel digital se apague.



**4** - Retire la bandeja y espere unos segundos que se enfríe el sellado antes de transportarla.

### LIMPIEZA Y MANTENIMIENTO

Limpieza:

- 1) - Desenchufe la máquina antes de proceder a su limpieza.
- 2) - No la sumerja bajo el agua.
- 3) - Limpie tanto el interior como el exterior con un paño húmedo o esponja con jabón o detergente.
- 4) - Seque toda sus partes cuidadosamente antes de enchufarla y comenzar a sellar.

Reemplazar burlete T de cuchilla:

- 1) - Desenchufe la máquina antes de proceder a su mantenimiento.
- 2) - Quitar el burlete T dañado, limpiar el alojamiento de restos de silicona.
- 3) - Colocar el nuevo burlete T.

### RESOLUCIÓN DE PROBLEMAS

**Si el film no se corta:**

- Compruebe que los burletes T se encuentren correctamente colocados. (Ver fig N°3 pág 2)
- Asegúrese de haber colocado correctamente el film. (Ver fig N°4 C)
- Al sellar presione la tapa hacia abajo con firmeza.

## Si el film no se pega a la bandeja:

- Compruebe que la matriz de sellado sea la correspondiente a la bandeja que desea sellar.
- Asegúrese que la matriz se encuentre correctamente ubicada en la máquina. (ver fig 6 pág 5)
- Mantenga la tapa de la máquina presionada hasta que la luz ámbar se apague y se active la señal sonora.
- El tiempo de sellado puede ser insuficiente. Aumente gradualmente el tiempo de sellado. (Ver paso 2 ajuste de temperatura y tiempo pág 4)
- La temperatura de sellado puede ser baja. Aumente gradualmente la temperatura de sellado. (Ver paso 1 ajuste de temperatura y tiempo pág 4)
- Asegúrese que el film sea apto para sellar bandejas de polipropileno.

## Si el film se derrite:

- El tiempo de sellado puede ser largo. Disminuya gradualmente el tiempo de sellado. (Ver paso 2 ajuste de temperatura y tiempo pág 4)
- La temperatura de sellado puede ser alta. Disminuya gradualmente la temperatura de sellado. (Ver paso 1 ajuste de temperatura y tiempo pág 4)
- Asegúrese que el film sea apto para sellar bandejas de polipropileno.

## Si al encender la máquina no funciona:

- Compruebe que el cable de alimentación esté correctamente enchufado a la red eléctrica.
- Verifique que el cable de alimentación no esté dañado.
- Compruebe que el fusible se encuentre en buen estado.
- El panel digital muestra E1 póngase en contacto con Servicio Técnico Oficial.

### INSUMOS - REPUESTOS

### INFORMACIÓN TÉCNICA



Burletes T.

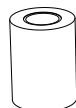
TENSIÓN : 220 Volts



Burletes matrices.

POTENCIA: 670 Watts

CONSUMO ELÉCTRICO: 2.9 A



Rollo film LIPARI.  
Peso: 2Kg.

RANGO TEMPERATURA: 0°C - 210°C

DIMENSIONES: 275 x 290 x 510mm

PESO: 11Kg

## IMPORTANTE

- \* La máquina puede ser utilizada por personas con capacidades físicas, sensoriales o mentales reducidas, o con falta de experiencia y conocimiento, solo si son supervisadas o han sido instruidas sobre el correcto uso del artefacto y si comprenden los peligros que involucra su uso.
- \* Supervisar a los niños para asegurarse que no jueguen con la máquina.
- \* Si el cable de alimentación se daña debe ser reemplazado por el fabricante, su servicio técnico o personal técnico idóneo a fin de preservar la seguridad del producto.
- \* LIPARI garantiza la provisión de repuestos originales de todas y cada una de las partes componentes de los productos que fabrica. Puede solicitar dichos repuestos a su proveedor o contactarse directamente con el servicio técnico oficial.
- \* Conservar el CERTIFICADO DE GARANTÍA ORIGINAL que se adjunta al manual de uso.



Mitre 4656 - 2000 Rosario  
Santa Fe - Argentina



(54) 341 - 4643789  
Fax: (54) 341 - 4643426



[www.lipari.com.ar](http://www.lipari.com.ar)



[lipari@lipari.com.ar](mailto:lipari@lipari.com.ar)

Servicio Técnico Oficial: [lipari@lipari.com.ar](mailto:lipari@lipari.com.ar)



**SEGURIDAD ELECTRICA**  
ESTE PRODUCTO POSEE  
CERTIFICADO DE  
CONFORMIDAD DE TIPO