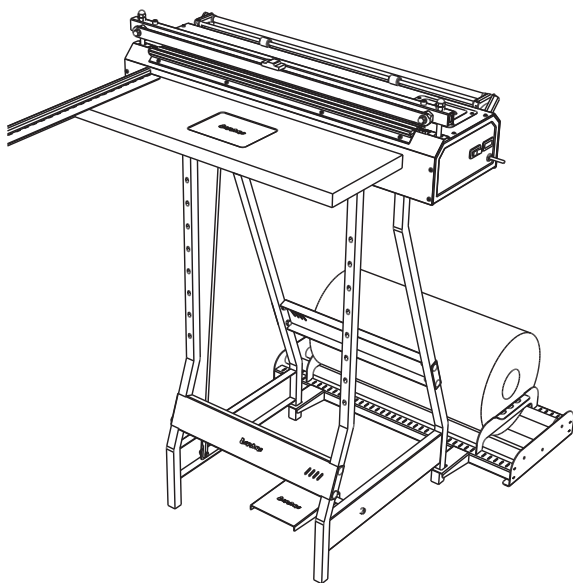


Manual de uso

Gracias por adquirir uno de los productos de la línea LIPARI. Para aprovechar al máximo sus prestaciones por favor lea atentamente el presente manual antes de comenzar a operarlo.

Selladora Confeccionadora de Polietileno por Impulso HC600



LIPARI®

DESEMBALAJE

La máquina está compuesta por 4 partes:

A- Pie con pedal (embalado en caja de cartón “mesa para selladora”).

B- Selladora de 60cm de largo.

C- Bandeja de apoyo con regla y extensión adicional (3 piezas).

D- Portarrollo con 2 trabas.

Los items B, C, y D están embalados en una misma caja de cartón (“selladora por impulso modelo Hc600”).

PARA COMENZAR

1) Arme el pie con pedal de acuerdo a como se indica en el plano adjunto al mismo asegure la selladora al pie.

2) Arme el portarrollo de acuerdo a su plano adjunto. Coloque las patas traseras del pie de la máquina en los agujeros correspondientes del portarrollo (según mismo plano).

3) Coloque el rollo de polietileno sobre el portarrollo. Encastre las trabas de chapa de manera tal que la bobina no se mueva lateralmente durante el trabajo (de acuerdo como indica el plano adjunto del portarrollo).

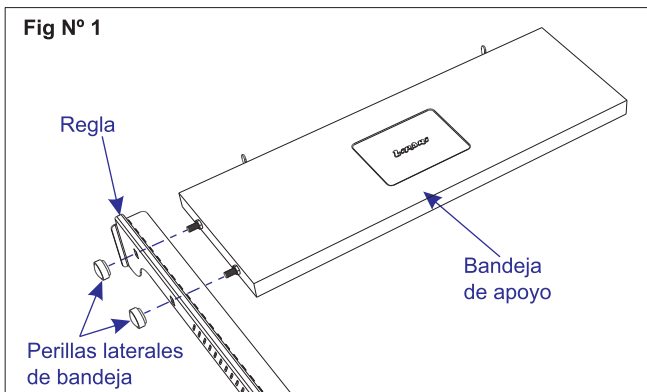
4) Asegure la regla a la bandeja de apoyo. Para hacerlo debe desenroscar las 2 perillas laterales de la bandeja, colocar la regla y volver a enroscarlas (Fig. N° 1)

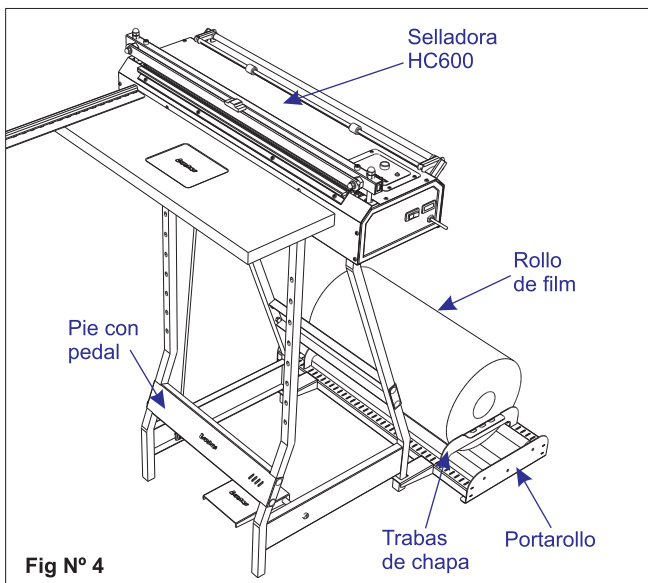
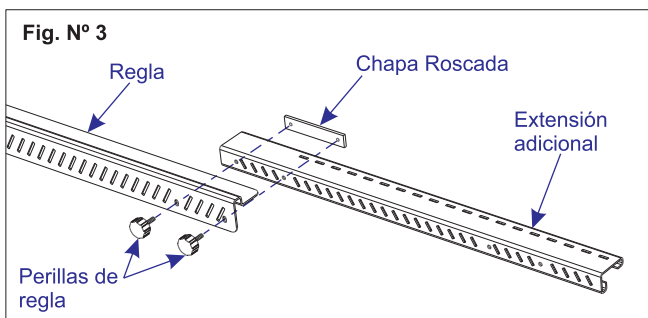
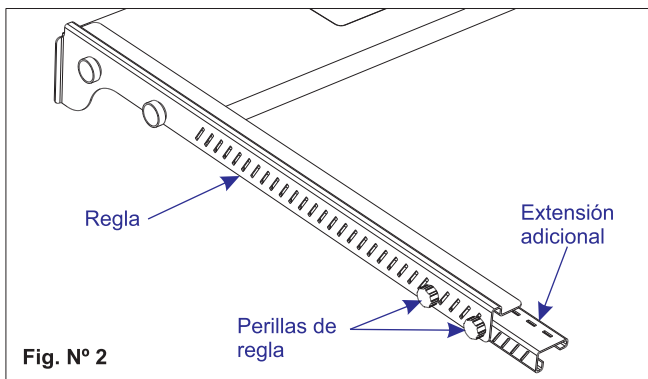
5) Coloque la bandeja de apoyo (con la regla ya atornillada) en la parte delantera de la máquina. La altura es regulable pero para la confección de bolsas es aconsejable que trabaje en la más alta.

La regla es de 60cm y posee una extensión adicional de 40cm (para confeccionar bolsas de 1metro inclusive). La extensión va atornillada a la regla mediante 2 perillas negras (que ya se encuentran en la posición definitiva) (Fig. N°2).

Para utilizar la extensión debe quitar ambas perillas de la regla, presentar la extensión en el lugar definitivo y volver a enroscarlas de manera tal que quede una sola regla de 1 metro de largo (Fig. N° 3).

Una vez que todos los componentes estén correctamente armados puede proceder con el sellado (Fig. N° 4).





OPERATORIA DE TRABAJO:

- 1) Despliegue el film de acuerdo a como se indica en la figura N° 5.
- 2) Conecte el cable de la selladora en un tomacorriente eléctrico. Para mayor seguridad la unidad posee una ficha de 3 espigas planas con toma a tierra. **NO LA ELIMINE** colocando un adaptador o reemplazando la ficha por otra de 2 espigas.
- 3) Presione la tecla de encendido (Fig. N° 6)
- 4) Ajuste el tiempo de acuerdo al espesor del material a sellar. Utilice el más bajo posible. El material más grueso necesita mayor tiempo.
- 5) Despliegue la bobina hasta el punto en donde desee realizar el sellado (utilice la regla si es necesario). Una vez realizado el mismo, manteniendo el pedal presionado, haga correr el portacuchilla de lado a lado para cortar el film. Es importante que el pedal no sea levantado y accionado nuevamente para realizar el corte, ya que al hacerlo también se accionará el sistema de sellado.
Nota: Cuando Ud. realiza las 2 operaciones en el mismo momento (sellado y corte) estará sellando el fondo de la bolsa siguiente (que aún pertenece al tubo) y con el corte estará liberando la bolsa actual.
- 6) El período de calentamiento está controlado automáticamente por el regulador de tiempo e indicado por la luz roja (luz de señal, fig. N° 6) que se encuentra junto al mismo. Cuando la luz de señal se apaga es recomendable dejar el pedal presionado un segundo más, permitiendo que la película de plástico se enfríe. Un sellado fuerte y de buen aspecto debe haberse logrado ahora.
- 7) Si el sellado aparece roto o irregular puede deberse a sobrecalentamiento, es decir, tiempo de sellado demasiado largo (reducir)
Si el sellado se despegó, ello sugiere que el tiempo de sellado es demasiado corto (aumentar).
Si el material que se está sellando tiende a pegarse a la parte superior (goma siliconada) o en la tela teflonada que recubre la resistencia, es porque se ha dejado poco tiempo para el enfriado (esperar más tiempo después que la señal luminosa se apaga).
- 8) Una vez que se ha establecido el tiempo correcto de sellado este tiempo permanecerá constante y no será necesario un ajuste posterior.
- 9) Si se deja la unidad conectada no consumirá energía hasta que no se presione el pedal nuevamente y la luz se vuelva a encender.

COMO REEMPLAZAR LA CUCHILLA:

La manija posee una guía por la que se desplaza un porta cuchilla, según muestra la figura N°6. Está sujeta por 2 tuercas de ajuste. Afloje una y retire la otra, de manera que se pueda sacar el porta cuchilla.

Una vez que lo haga, quite el tornillo que sostiene la cuchilla y reemplácela por la nueva (Fig. N° 7).

REEMPLAZO DE RESISTENCIA

Todas las selladoras son provistas de una resistencia de sellado y una tela teflonada de repuesto.

Para reemplazar una resistencia de sellado debe quitar uno de los prensatelas (Fig. N° 6), levantar la tela teflonada, quitar la resistencia dañada y enganchar la nueva.

Fig. N° 5

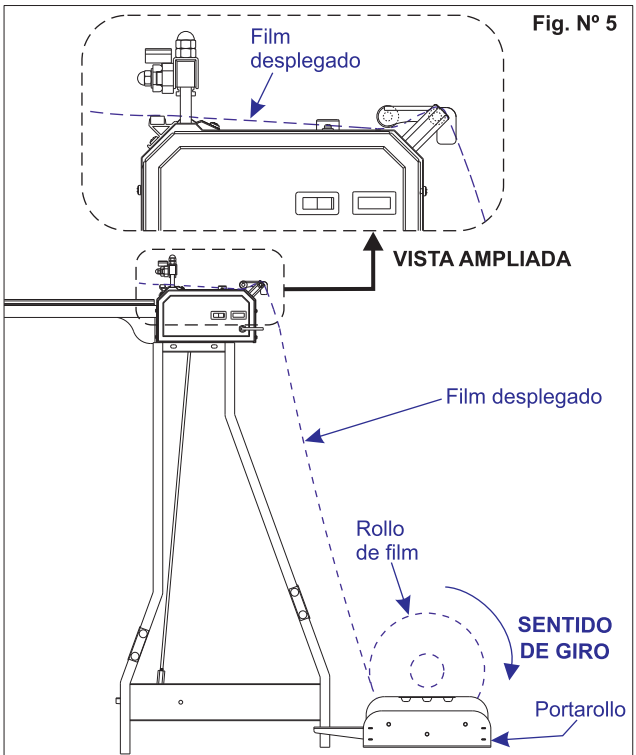


Fig. N° 6

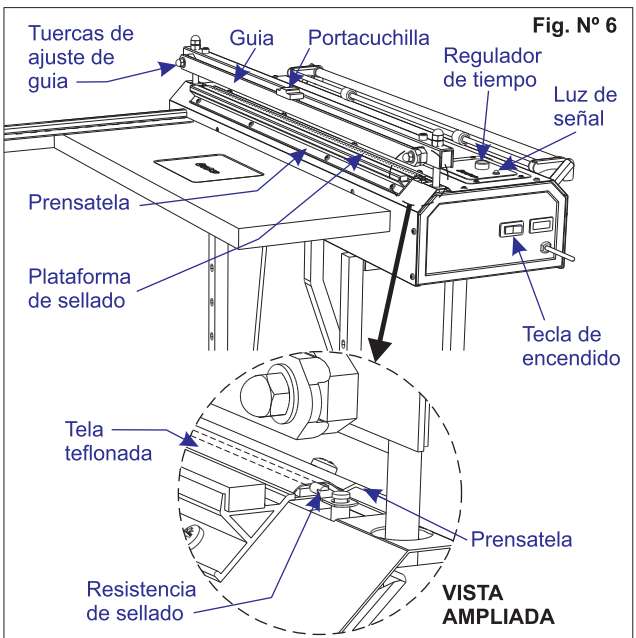
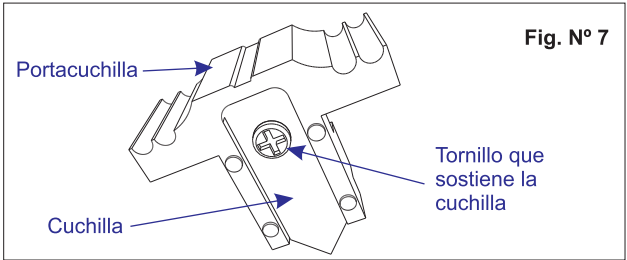


Fig. N° 7



TENGA EN CUENTA QUE la selladora HC600 es una SELLADORA POR IMPULSO.

El sellado por impulso requiere que entre sellado y sellado exista un tiempo de reposo de 8 segundos como mínimo.

Si Ud. no respeta dicho lapso de tiempo es probable que comience a tener inconvenientes con los repuestos o con componentes internos de la unidad.

LIPARI no se responsabiliza por dichos daños ya que los mismos se encuadran dentro de un USO INDEBIDO DEL PRODUCTO.

RECOMENDACIONES

- 1) Mantenga siempre la plataforma de sellado limpia. Un cuidado particular debe tomarse para quitar cualquier residuo del plástico que pueda quedar encima de la tela teflonada.
- 2) No limpiar la plataforma de sellado con paños húmedos.
- 3) Si trabaja en ambientes con sal (o similar), mantenga aislados los componentes electrónicos para evitar fallas de los mismos.
- 4) Después de un largo período de uso la condición de la goma siliconada de la manija de presión debe ser examinada. Cualquier deformación de la misma afectará la calidad de la soldadura y un reemplazo puede llegar a ser necesario.
- 5) Si tiene algún inconveniente con alguno de nuestros productos, no intente repararlo por su cuenta. Esto podría ocasionarle un daño mayor.
- 6) Utilice siempre *REPUESTOS ORIGINALES*, esto garantizará el correcto funcionamiento de la unidad y un óptimo aprovechamiento de cada repuesto.

IMPORTANTE

*El equipo no está diseñado para ser utilizado por personas (incluido niños) con capacidades físicas, sensoriales o mentales reducidas, o sin experiencia o desconocimiento, a menos que sean supervisados o instruidos en el uso por una persona responsable de su seguridad.

*Supervisar a los niños para que no jueguen con el equipo.

*Si el cable de alimentación se daña debe ser reemplazado por el fabricante, su servicio técnico o personal técnico idóneo a fin de preservar la seguridad del producto.

*LIPARI garantiza la provisión de repuestos originales de todas y cada una de las partes componentes de los productos que fabrica. Puede solicitar dichos repuestos a su proveedor o contactarse directamente con el servicio técnico oficial.



Servicio Técnico Oficial: lipari@lipari.com.ar

SEGURIDAD ELECTRICA

ESTE PRODUCTO POSEE
CERTIFICADO DE
CONFORMIDAD DE TIPO