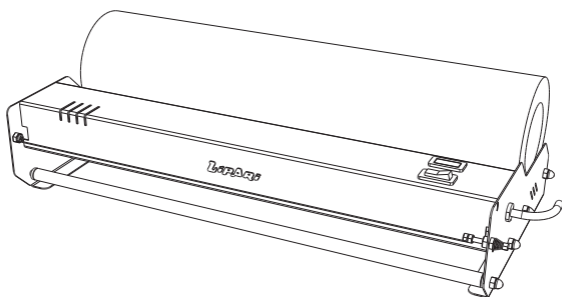


Manual de uso

Gracias por adquirir uno de los productos de la línea LIPARI. Para aprovechar al máximo sus prestaciones por favor lea atentamente el presente manual antes de comenzar a operarlo.

Dispenser porta rollo para Film de PVC

Mod.: 750

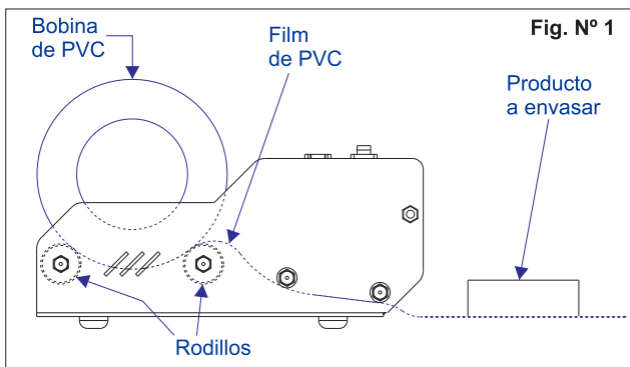


LIPARI®

MODELO 750

PARA COMENZAR

- 1) Conecte el cable del dispenser en un tomacorriente eléctrico. Para mayor seguridad la unidad posee una ficha de 3 espigas planas con toma a tierra. **NO LA ELIMINE** colocando un adaptador o reemplazando la ficha por otra de 2 espigas.
- 2) Apoye la bobina sobre los rodillos que se encuentran en la parte trasera de la unidad. Despliegue el film de acuerdo a como se indica en la figura n° 1.



OPERATORIA DE TRABAJO

Presione la tecla de encendido. Una vez encendida la unidad, la resistencia de alambre de corte tomará en pocos segundos la temperatura ideal de trabajo.

Luego que la resistencia alcance dicha temperatura y el film se ha desplegado correctamente tire del mismo hacia usted y deje un tramo de film sobre la mesa (o lo que este utilizando de apoyo de la unidad).

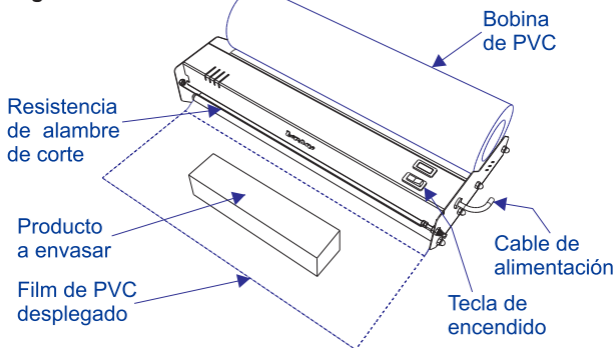
El largo de ese film desplegado debe ser de aproximadamente el doble del tamaño de la bandeja o el producto que va a empaquetar (fig N°2).

Coloque el producto a envasar sobre el film que ya ha desplegado.

Tome la punta del film y cubra el producto (fig N°3).

Tome el producto (ya cubierto con film arriba y abajo) y levántelo. Cuando lo haga el film será cortado por la resistencia de alambre (fig N°4). Finalmente doble el sobrante de film de ambos extremos hacia abajo para terminar de sellar el paquete.

Fig. N° 2



Cubra el producto con el film

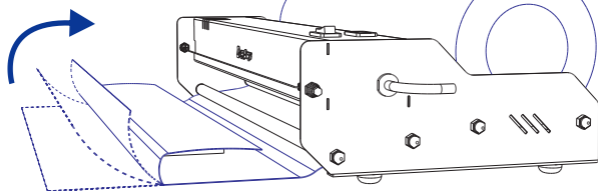


Fig. N° 3

Levante el producto ya envuelto y corte el film con la resistencia de corte

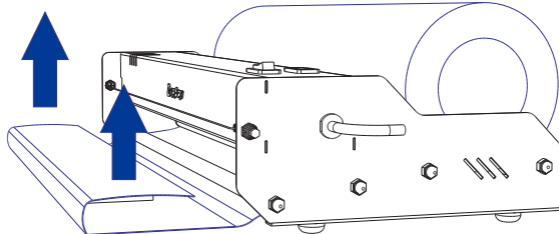


Fig. N° 4

RECOMENDACIONES

- 1) La resistencia de alambre de corte debe reemplazarla SIEMPRE por una original. Si en su lugar coloca un alambre común podría ocasionar serios daños en la unidad.
- 2) Si tiene algún inconveniente con alguno de nuestros productos no intente repararlo por su cuenta, esto podría ocasionarle un daño mayor.
- 3) Utilice siempre *REPUESTOS ORIGINALES*, esto garantizará el correcto funcionamiento de la unidad.

IMPORTANTE

- * El equipo no está diseñado para ser utilizado por personas (incluido niños) con capacidades físicas, sensoriales o mentales reducidas, o sin experiencia o desconocimiento, a menos que sean supervisados o instruidos en el uso por una persona responsable de su seguridad.
- * Supervisar a los niños para asegurarse que no jueguen con el equipo.
- * Si el cable de alimentación se daña debe ser reemplazado por el fabricante, su servicio técnico o personal técnico idóneo a fin de preservar la seguridad del producto.
- * LIPARI garantiza la provisión de repuestos originales de todas y cada una de las partes componentes de los productos que fabrica. Puede solicitar dichos repuestos a su proveedor o contactarse directamente con el servicio técnico oficial.

Servicio Técnico Oficial: lipari@lipari.com.ar



SEGURIDAD ELECTRICA

ESTE PRODUCTO POSEE
CERTIFICADO DE
CONFORMIDAD DE TIPO